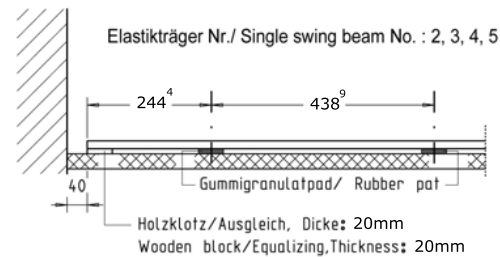
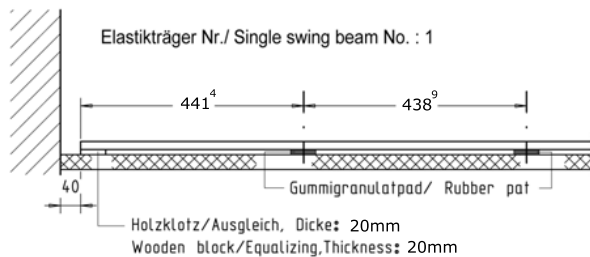
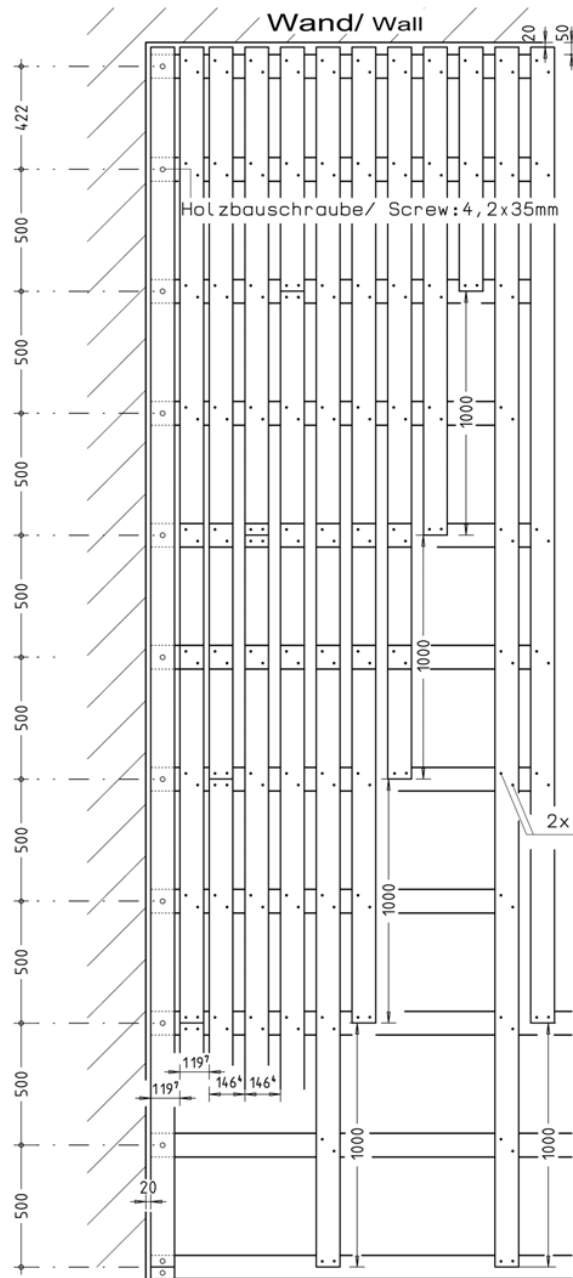


Lagerholz/ Rigid support  
4500 x 97 x 16mm / 4000 x 97 x 16mm

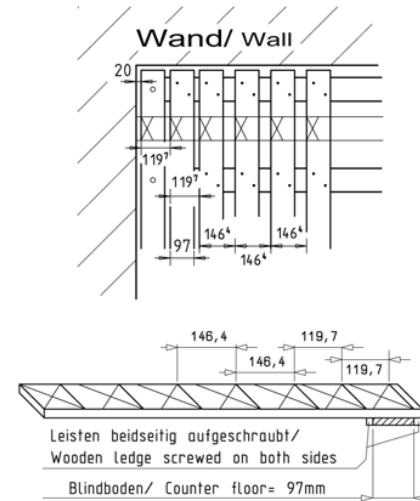
Verlegebeginn an der Wand/ Start of the installation at the wall M: 1:10



## Verlegeplan: Blindboden Plan for Installation: Counter floor



### Blindboden : Einteilungslehre Counter floor: Distribution of the gauge



2x Nägel/ Nails : 2,2x32mm

Bei 1. Brettreihe, Blindboden auf jedem Schwingträger 1x verschrauben/  
The first row of the counter floor are fixed with one screw on each swing beam.

Länge der Spanplatte/ Length of particle board: 2050mm  
Blindbodenversatz/ Measure of displacing : 1000mm

Verlegeplan: Spanplatte

Plan for installation: Particle board

